

MONAX

GERÄTETRÄGER

GUSS- u. ARMATURWERK KAISERSLAUTERN

NACHF. KARL BILLAND

KAISERSLAUTERN/PFALZ



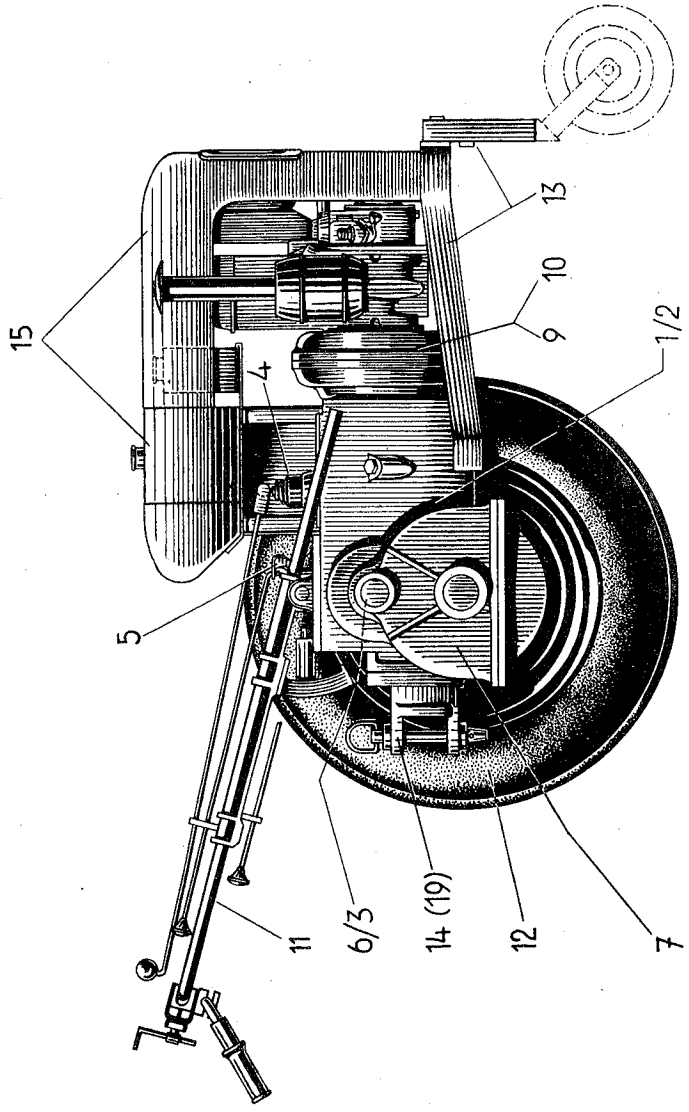
MONAX

GERÄTETRÄGER

TYP 107

Ersatzteilliste

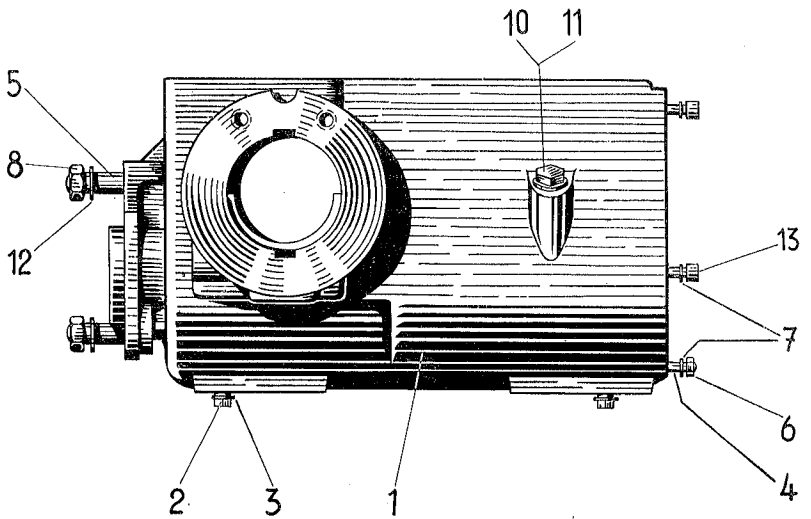
Baugruppen - Übersicht



Baugruppenübersicht

Pos.-Nr.	Bau-Gruppe	Benennung
1	107.01	Getriebegehäuse
2	107.02	Hauptgetriebe
3	107.03	Wendegetriebe
4	107.04	Schaltung-Hauptgetriebe
5	107.05	Schaltung-Wendegetriebe
6	107.06	Lenkbremse
7	107.07	Radantrieb
9	107.09	Kupplungsgehäuse
10	107.10	Motorkupplung
11	107.11	Lenker
12	107.12	Lauftrad
13	107.13	Stoßstange
14	107.14	Anhängerkupplung
15	107.15	Treibstoffbehälter u. Verkleidung
19	107.19	Zapfwellenkupplung

Baugruppe 1



Baugruppe: 01

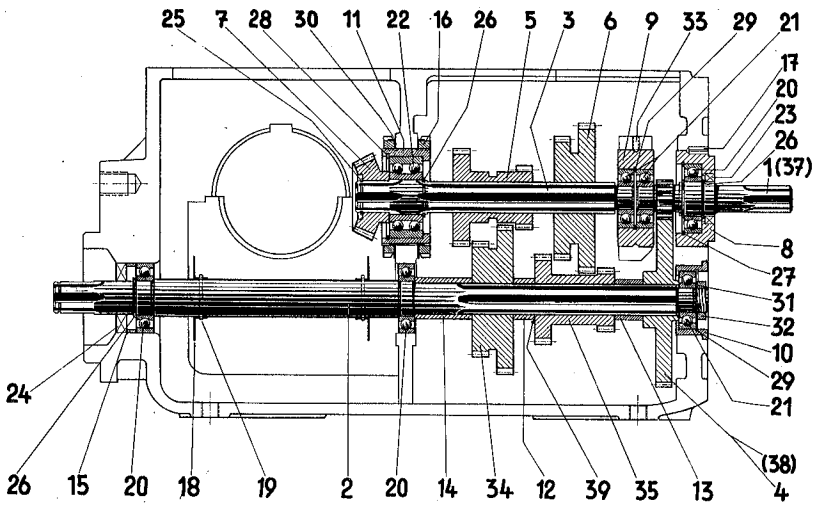
Getriebegehäuse

Pos.- Nr.	Teil-Nr.	Benennung	Stückzahl	
			a	b
1	107.01.01	Gehäuse	1	1
2	107.01.02	Verschlusschraube M 16 × 1,5 DIN 910	2	2
3	107.01.03	Dichtring 22/16/3	2	2
4	107.01.04	Stiftschraube M 10 × 28 DIN 940	1	5
5	107.01.05	Stiftschraube M 26 × 55	3	3
6	107.01.06	Mutter M 10 DIN 934	1	5
7	107.01.07	Zahnscheibe J 10,5 DIN 6797	5	5
8	107.01.08	Mutter M 20 DIN 934	3	3
10	107.01.10	Verschlusschraube mit Bund	1	1
11	107.01.11	Ölmeßstab	1	1
12	107.01.12	Zahnscheibe J 21 DIN 6797	3	3
13	107.01.13	Innensechsk.schr. M 10 × 40 DIN 912	4	-

a) Type: 107 D (Motor: Sachs Diesel 500)

b) Type: 107 O (Motor: Stamo 360)

Baugruppe 2



Baugruppe: 02

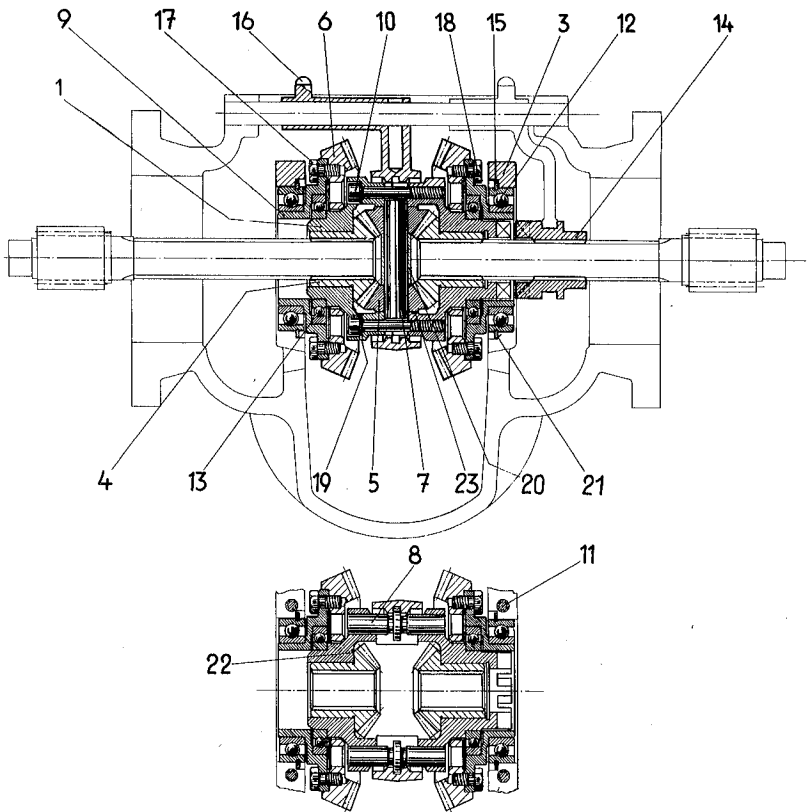
Hauptgetriebe

Pos.- Nr.	Teil-Nr.	Benennung	Stückzahl	
			a	b
1	107.02.01	Ritzelwelle	-	1
2	107.02.02	Vorgelegewelle	1	1
3	107.02.03	Hauptwelle	1	1
4	107.02.04	Vorgelegerad	-	1
5	107.02.05	Schieberad 3. u. 4. Gang	1	1
6	107.02.06	Schieberad 1. u. 2. Gang	1	1
7	107.02.07	Kegelrad	1	1
8	107.02.08	Lagerbüchse zu 01	1	1
9	107.02.09	Lagerbüchse zu 03	1	1
10	107.02.10	Lagerbüchse zu 02	1	1
11	107.02.11	Einstellbüchse	1	1
12	107.02.12	Abstandbüchse 19 lang	1	1
13	107.02.13	Abstandbüchse 25 lang	1	1
14	107.02.14	Abstandbüchse 50 lang	1	1
15	107.02.15	Abstandbüchse 8 lang	1	1
16	107.02.16	Nutmutter M 85 × 1,5 DIN 70852	2	2
17	107.02.17	Spannstift 6 × 18 DIN 1461	1	1
18	107.02.18	Spritzscheibe	2	2
19	107.02.19	Splint 3 × 45 DIN 94	2	2
20	107.02.20	Ring-Rillenkörper 6206 30/62/16	3	3
21	107.02.21	Ring-Rillenkörper 6304 20/52/15	3	3
22	107.02.22	Ring-Schräglager 3306 × 30/72/30,2	1	1
23	107.02.23	Simmerring BA 30/45/9,5	1	1
24	107.02.24	Simmerring BA 30/62/10	1	1
25	107.02.25	Seegerring A 28 × 1,5 DIN 471	1	1
26	107.02.26	Seegerring A 30 × 1,5 DIN 471	4	4
27	107.02.27	Seegerring I 62 × 2 DIN 472	1	1
28	107.02.28	Seegerring I 72 × 2,5 DIN 472	1	1
29	107.02.29	Seegerring I 52 × 2 DIN 472	2	2
30	107.02.30	Sicherungsblech A 85 DIN 70952	2	2
31	107.02.31	Sicherungsblech 20 DIN 462	1	1
32	107.02.32	Flache Sechsk.mutter M 20 × 1,5 DIN 936	1	1
33	107.02.33	Gewindestift M 6 × 15 DIN 914	1	1
34	107.02.34	Festblock 3. u. 4. Gang	1	1
35	107.02.35	Festblock 1. u. 2. Gang	1	1
37	107.02.37	Ritzelwelle	1	-
38	107.02.38	Vorgelegerad	1	-
39	107.02.39	Ausgleichscheibe 35 × 28 × 0,1 × 0,2 × 0,3		nach Bedarf

a) Type: 107 D (Motor: Sachs Diesel 500)

b) Type: 107 O (Motor: Stamo 360)

Baugruppe 3



Baugruppe: 03

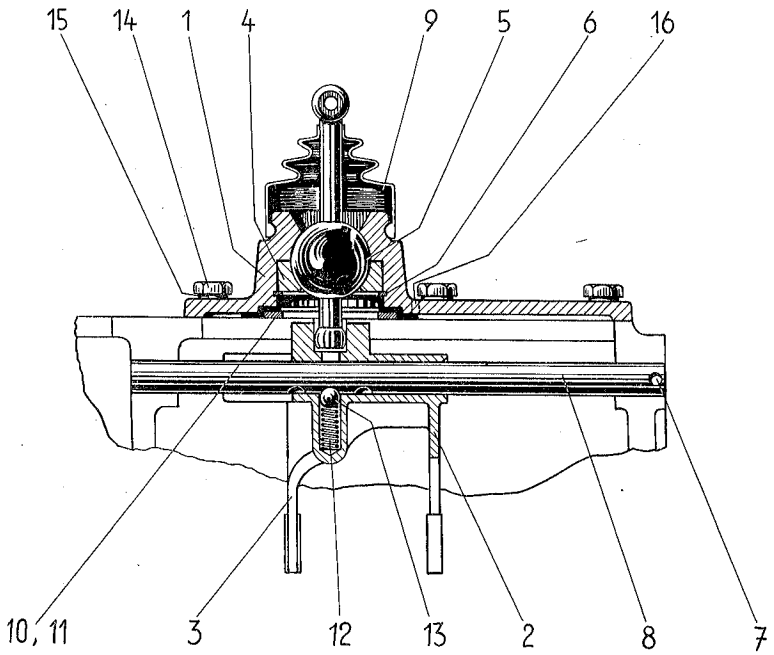
Wendegetriebe

Pos.- Nr.	Teil-Nr.	Benennung	Stückzahl	
			a	b
1	107.03.01-02	Differentialgehäuse komplett	1	1
3	107.03.03	Lagerdeckel	2	2
4	107.03.04	Sonnenrad	2	2
5	107.03.05	Planetenrad	2	2
6	107.03.06	Tellerrad	2	2
7	107.03.07	Bolzen	1	1
8	107.03.08	Kupplungsstift	4	4
9	107.03.09	Lagerflansch	2	2
10	107.03.10	Innensechskantschraube, M 8 × 58 DIN 912	4	4
11	107.03.11	Innensechskantschraube, M 8 × 50 DIN 912	4	4
12	107.03.12	Ringrillennlager 6013 N	2	2
13	107.03.13	Ringrillennlager 16011	2	2
14	107.03.14	Differentialsperre	1	1
15	107.03.15	Sprengtring Sp. 100 A DIN 5417	2	2
16	107.03.16	Schaltring	1	1
17	107.03.17	Sechskantschraube M 8 × 15 SK DIN 933	12	12
18	107.03.18	Bindedraht 1,6 φ × 500 DIN 177, gegläht	2	2
19	107.03.19	Zahnscheibe J 8,4 DIN 6797	8	8
20	107.03.20	Abstandbüchse	1	1
21	107.03.21	Ausgleichscheibe 100 × 108 × 0,2	n.	Bedarf
22	107.03.22	Ausgleichscheibe 38 × 54 × 0,1 od. 0,2	n.	Bedarf
23	107.03.23	Ausgleichscheibe 28 × 16 × 0,1 od. 0,2	n.	Bedarf

a) Type: 107 D (Motor: Sachs Diesel 500)

b) Type: 107 O (Motor: Stamo 360)

Baugruppe 4



Baugruppe: 04

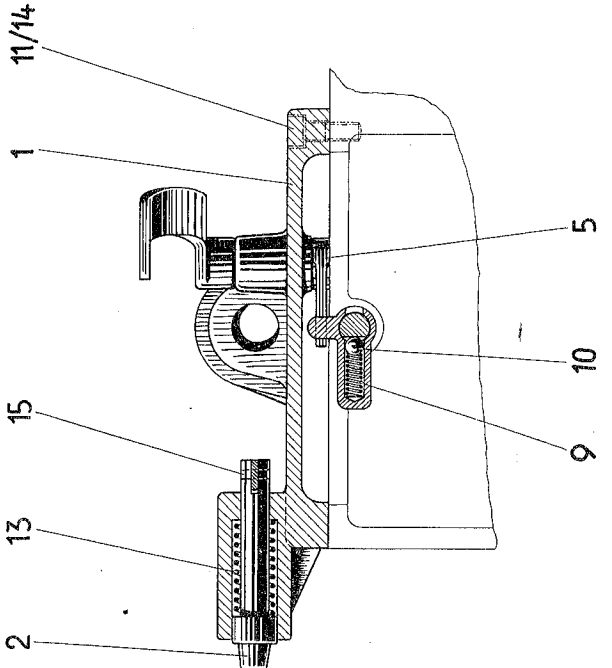
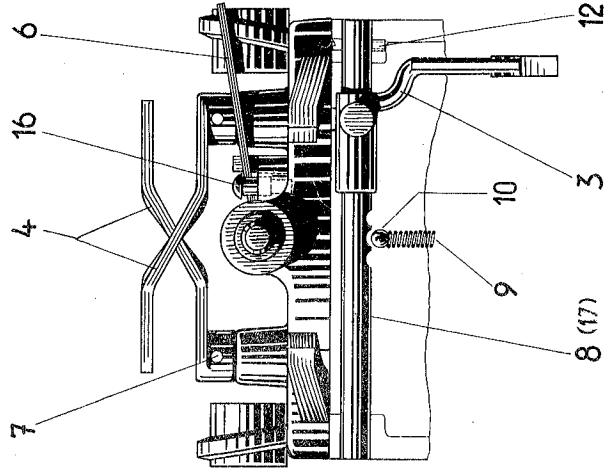
Hauptgetriebe-Schaltung

Pos.- Nr.	Teil-Nr.	Benennung	Stückzahl	
			a	b
1	107.04.01	Deckel	1	1
2	107.04.02	Schaltschieber 1. u. 2. Gang	1	1
3	107.04.03	Schaltschieber 3. u. 4. Gang	1	1
4	107.04.04	Ring	1	1
5	107.04.05	Schalthebel	1	1
6	107.04.06	Seegerring I 55 × 2	1	1
7	107.04.07	Knebelkerbstift KS 8 6 × 20 DIN 1475	2	2
8	107.04.08	Gleitstange	2	2
9	107.04.09	Faltenbalg	1	1
10	107.04.10	Sperrplatte	1	1
11	107.04.11	Anschlag	2	2
12	107.04.12	Schraubfeder	2	2
13	107.04.13	Stahlkugel 10 ϕ	2	2
14	107.04.14	Sechskantschraube M 8 × 25 DIN 931	4	4
15	107.04.15	Zahnscheibe J 3, 4 DIN 6797	6	6
16	107.04.16	Kerbstift 5 × 16 KS 2	1	1
17	107.04.17	Ausgleichscheibe 38 × 54 × 0,1 od. 0,2	nach Bedarf	

a) Type: 107 D (Motor: Sachs Diesel 500)

b) Type: 107 O (Motor: Stamo 360)

Baugruppe 5



Baugruppe: 05

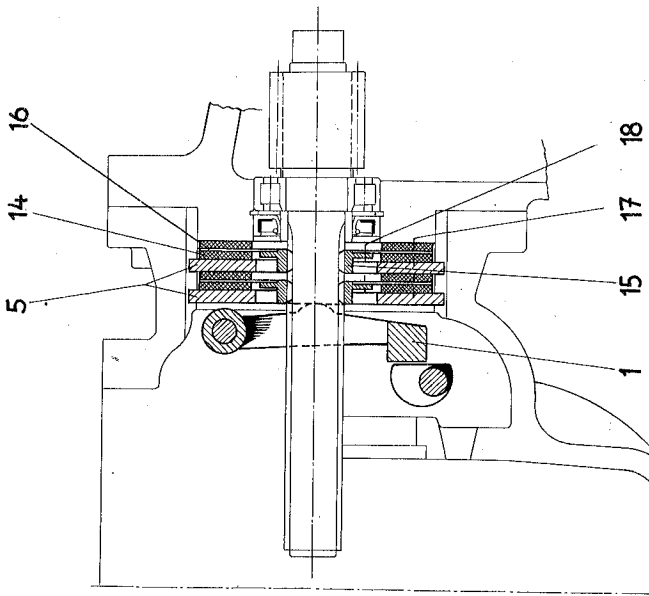
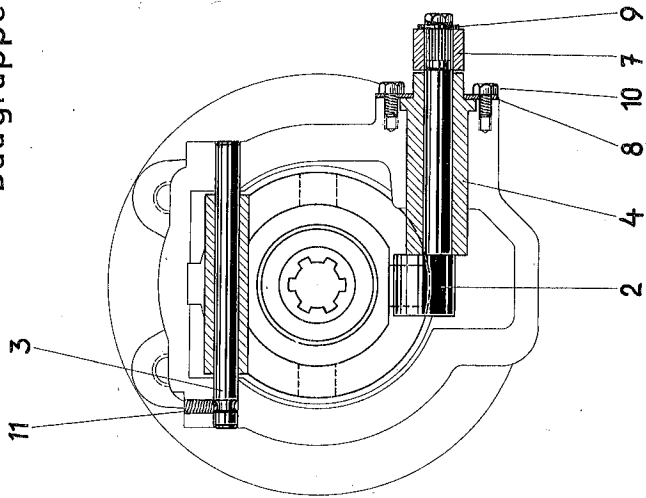
Wendegertriebe-Schaltung

Pos.- Nr.	Teil-Nr.	Benennung	Stückzahl	
			a	b
1	107.05.01	Deckel	1	1
2	107.05.02	Arretierbolzen	1	1
3	107.05.03	Schaltgabel Differentialsperre	1	1
4	107.05.04	Schalthebel	2	2
5	107.05.05	Schaltgabel	2	2
6	107.05.06	Hebel	1	1
7	107.05.07	Zylinderkerbstift 6 Φ \times 32 DIN 1473	2	2
8	107.05.08	Gleitstange bis Masch. -Nr. 1098	1	1
9	107.05.09	Feder	2	2
10	107.05.10	Stahlkugel 10 Φ	2	2
11	107.05.11	Innensechskantschraube M 10 \times 30 DIN 912	8	8
12	107.05.12	Schaftschraube M 6 \times 28 DIN 427	1	1
13	107.05.13	Schraubenfeder	1	1
14	107.05.14	Zahnscheibe J 10,5 DIN 6797	8	8
15	107.05.15	Kerbstift 5 \times 16 KS 11	1	1
16	107.05.16	Kerbnagel K N 7	1	1
17	107.05.17	Gleitstange J 6 Masch. -Nr. 1099	1	1

a) Type: 107 D (Motor: Sachs Diesel 500)

b) Type: 107 O (Motor: Stamo 360)

Baugruppe 6



Baugruppe: 06

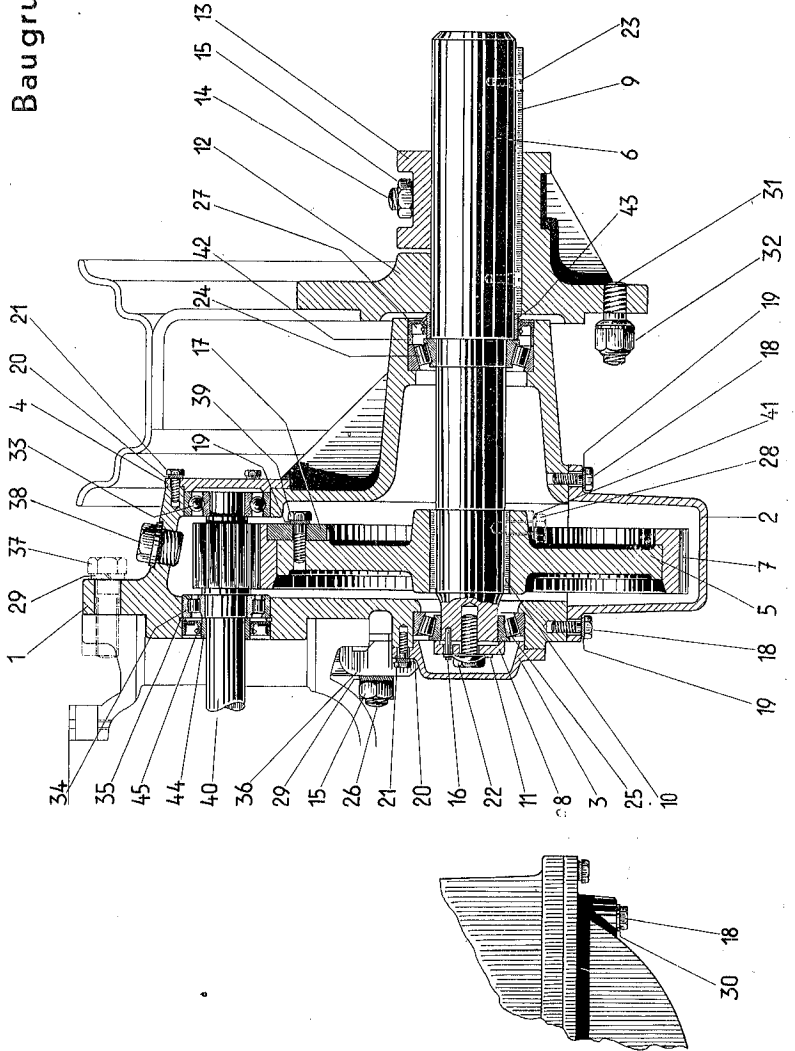
Doppelscheiben-Lenkbremse

Pos.- Nr.	Teil-Nr.	Benennung	Stückzahl	
			a	b
1	107.06.01	Druckbügel	2	2
2	107.06.02	Exzenterwelle (je 1 St. rechts und links)	2	2
3	107.06.03	Bolzen	2	2
4	107.06.04	Exzenterbüchse	2	2
5	107.06.05	Druckscheibe	4	4
7	107.06.07	Bremshebel	2	2
8	107.06.08	Sicherungsscheibe	2	2
9	107.06.09	Scheibe R 7 DIN 440	2	2
10	107.06.10	Sechskantschraube M 6 × 10 DIN 933	6	6
11	107.06.11	Gewindestift M 6 × 15 DIN 914	2	2
14	107.06.14	Bremsbelag	8	8
15	107.06.15	Nabe	4	4
16	107.06.16	Bremsscheibe	4	4
17	107.06.17	Rohrniet B 5 × 8,5 × 8 DIN 7340	32	32
18	107.06.18	Halbrundniet 3 × 8 DIN 660	32	32

a) Type: 107 D (Motor: Sachs Diesel 500)

b) Type: 107 O (Motor: Stamo 360)

Baugruppe 7



Baugruppe: 07

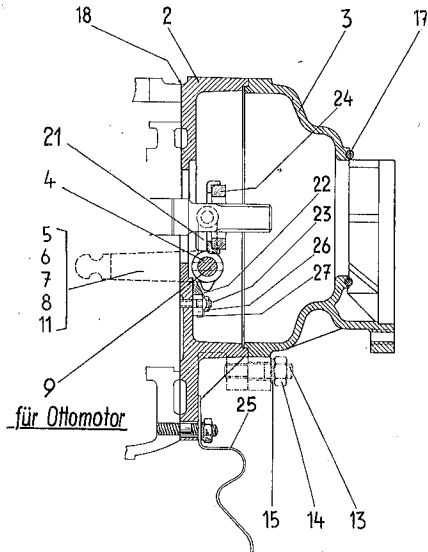
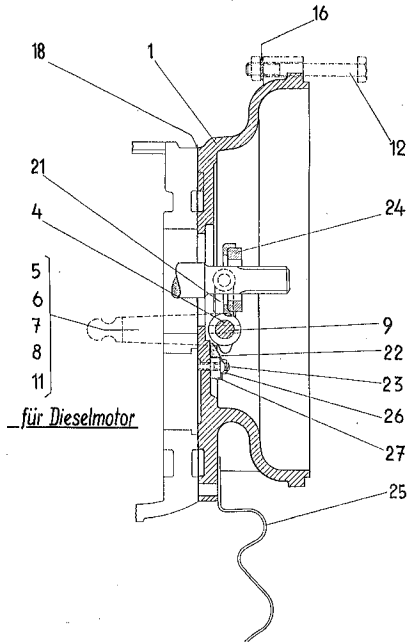
Radantrieb

Pos.- Nr.	Teil-Nr.	Benennung	Stückzahl	
			a	b
1	107.07.01	Radkasten	2	2
2	107.07.02	Ölwanne	2	2
3	107.07.03	Lagerdeckel	2	2
4	107.07.04	Deckel	2	2
5	107.07.05	Zahnradnabe	2	2
6	107.07.06	Welle	2	2
7	107.07.07	Zahnkranz	2	2
8	107.07.08	Einstellscheibe	2	2
9	107.07.09	Gleitfeder 18 × 11 × 190	2	2
10	107.07.10	Einlegekeil 14 × 9 × 56	4	4
11	107.07.11	Sicherungsblech	2	2
12	107.07.12	Nabe	2	2
13	107.07.13	Klemmbügel	2	2
14	107.07.14	Sechskantschraube M 16 x 100 DIN 931	4	4
15	107.07.15	Sechskantmutter M 16 DIN 934	8	8
16	107.07.16	Paßkerbstift KS 4 5 × 20 DIN 1474	2	2
17	107.07.17	Keil 20 × 12 × 45	6	6
18	107.07.18	Sechskantschraube M 8 × 25 Sz DIN 931	18	18
19	107.07.19	Zahnscheibe J 8,4 DIN 6797	22	22
20	107.07.20	Zahnscheibe J 6,4 DIN 6797	12	12
21	107.07.21	Sechskantschraube M 6 × 20 DIN 558	12	12
22	107.07.22	Sechskantschraube M 12 × 30 DIN 558	2	2
23	107.07.23	Zylinderkopfschraube M 6 × 15 DIN 84	4	4
24	107.07.24	Ring-Kegellager 30210 50/90/22	2	2
25	107.07.25	Ring-Kegellager 30208 40/80/20	2	2
26	107.07.26	Stiftschraube M 16 × 45 DIN 939	4	4
27	107.07.27	Simmerring BA 90/65/10/12 sl.	2	2
28	107.07.28	Sechskantschrb. m. Zapfen M 10 × 25 DIN 561	2	2
29	107.07.29	Zahnscheibe J 16,5 DIN 6797	12	12
30	107.07.30	Dichtring 20/8/2	2	2
31	107.07.31	Stiftschraube M 16 × 1,5 × 35 DIN 833	12	12
32	107.07.32	Bundmutter M 16 × 1,5	12	12
33	107.07.33	Ring-Rillenger 6305 25/62/17	2	2
34	107.07.34	Ring-Zylinderlager NJL 30 30/62/16	2	2
35	107.07.35	Seegerring I 62 × 2 DIN 472	2	2
36	107.07.36	Druckplatte	4	4
37	107.07.37	Sechskantschraube M 16 × 55 DIN 931	4	4
38	107.07.38	Verschlussschraube m. Bund M 24 × 1,5 DIN 910	2	2
39	107.07.39	Sechskantschraube M 8 × 30 DIN 933	6	6
40	107.07.40	Querwelle	2	2
41	107.07.41	Zahnscheibe J 10,5 DIN 6797	2	2
42	107.07.42	Distanzring	2	2
43	107.07.43	Distanzbüchse	2	2
44	107.07.44	Büchse	2	2
45	107.07.45	Simmerring BA 35 × 62 × 10	2	2

a) Type: 107 D (Motor: Sachs Diesel 500)

b) Type: 107 O (Motor: Stamo 360)

Baugruppe 9



Baugruppe: 09

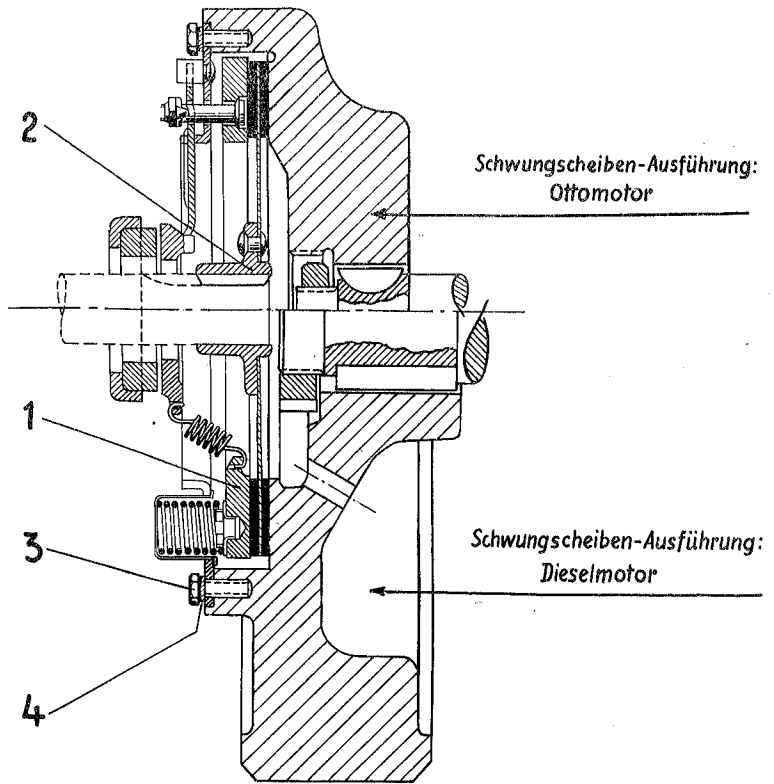
Kupplungsgehäuse

Pos.- Nr.	Teil-Nr.	Benennung	Stückzahl	
			a	b
1	107.09.01	Zwischenstück Stamo 500 D	1	-
2	107.09.02	Zwischenstück Stamo 360	-	1
3	107.09.03	Anschlußstück Stamo 360	-	1
4	107.09.04	Welle	1	1
5	107.09.05	Kupplungshebel	1	1
6	107.09.06	Seegerring 15 A	1	1
7	107.09.07	Sechskantschraube M 6 × 10 DIN 933	1	1
8	107.09.08	Scheibe R 7, DIN 440	1	1
9	107.09.09	Zylinderkerbstift 6 × 25 DIN 1473	2	2
11	107.09.11	Zahnscheibe J 6, 4 DIN 6797	1	1
12	107.09.12	Sechskantschraube M 10 × 90 Mu. DIN 601	6	-
13	107.09.13	Stiftschraube M 12 × 35, DIN 939	-	7
14	107.09.14	Mutter M 12	-	7
15	107.09.15	Zahnscheibe J 12, 5 DIN 6797	-	7
16	107.09.16	Zahnscheibe J 10, 5 DIN 6797	6	-
17	107.09.17	Dichtung 5 ϕ × 355	-	1
18	107.09.18	Dichtung	1	1
21	107.09.21	Kupplungsgabel	1	1
22	107.09.22	Anschlagplatte	1	1
23	107.09.23	Stiftschraube M 6 × 15 DIN 939	1	1
24	107.09.24	Kohledrucklager	1	1
25	107.09.25	Haltefeder f. Stoßstange	1	1
26	107.09.26	Sechskantmutter M 6 DIN 555	1	1
27	107.09.27	Sicherungsblech 6,4 DIN 93	1	1

a) Type: 107 D (Motor: Sachs Diesel 500)

b) Type: 107 O (Motor: Stamo 360)

Baugruppe 10



Baugruppe: 10

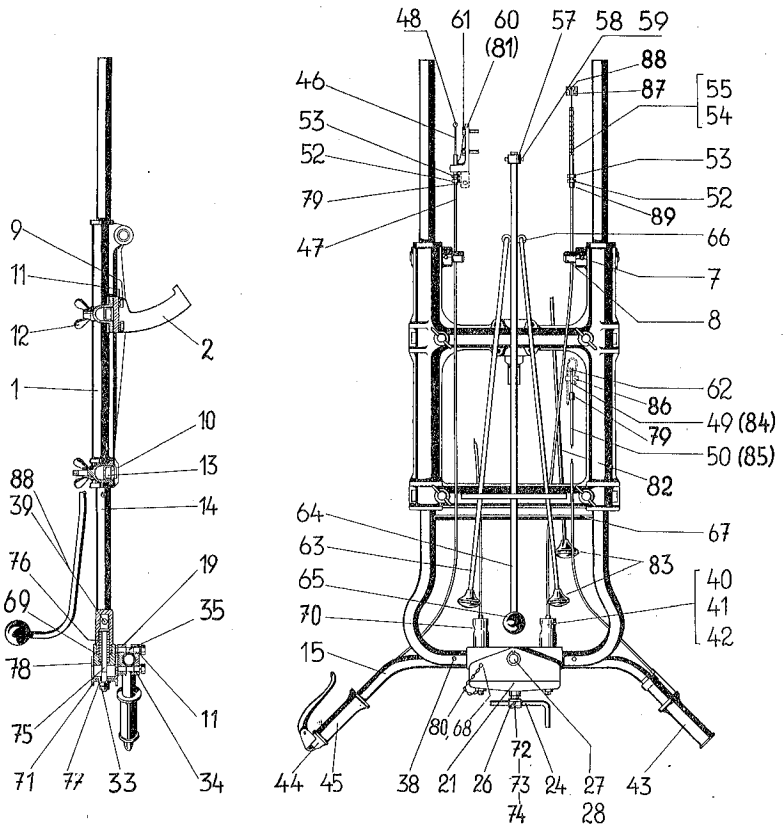
Motorkupplung

Pos.- Nr.	Teil-Nr.	Benennung	Stückzahl	
			a	b
1	107.10.01	Kupplung	1	1
2	107.10.02	Mitnehmerscheibe Profil 18 × 23 × 3 10 Nuten	1	1
3	107.10.03	Sechskantschraube M 6 × 12 DIN 933	6	6
4	107.10.04	Zahnscheibe J 6,4 DIN 6797	6	6

a) Type: 107 D (Motor: Sachs Diesel 500)

b) Type: 107 O (Motor: Stamo 360)

Baugruppe 11



Baugruppe: 11

Lenker

Pos.- Nr.	Teil-Nr.	Benennung	Stückzahl	
			a	b
1	107.11.01	Lenkerhalter	1	1
2	107.11.02	Arretierstück	1	1
7	107.11.07	Zylinderkerbstift 5 × 40 DIN 1473	2	2
8	107.11.08	Zapfen	2	2
9	107.11.09	Sechskantschraube M 10 × 30 DIN 931	4	4
10	107.11.10	Hammerschraube M 13 × 60 DIN 261	4	4
11	107.11.11	Zahnscheibe FZI M 10	8	8
12	107.11.12	Flügelmutter M 12 DIN 315	4	4
13	107.11.13	Klemmbügel	4	4
14	107.11.14	Längsrohr 30 × 5	2	2
15	107.11.15	Querrohr 28 × 3	1	1
19	107.11.19	Sattel	2	2
21	107.11.21	Verstärkung	1	1
24	107.11.24	Kurbelgriff	1	1
26	107.11.26	Zylinderkerbstift 4 × 25 DIN 1473	1	1
27	107.11.27	Bolzen 20 φ × 65	1	1
28	107.11.28	Seegerring A 20 × 1,2	2	2
33	107.11.33	Sechskantmutter M 12 DIN 936	4	4
34	107.11.34	Klemmbügel	2	2
35	107.11.35	Sechskantschraube M 10 × 40 DIN 931	4	4
38	107.11.38	Zylinderkerbstift 6 φ × 32 DIN 1473	4	4
39	107.11.39	Nippelaufnahme	2	2
40	107.11.40	Stahlseil f. Bremse 3 φ × 1420	2	2
41	107.11.41	Hülle f. Stahlseil z. Bremse 3 φ × 1180	2	2
42	107.11.42	Kappe z. 41 u. 47	6	6
43	107.11.43	Drehgasgriff kompl.	1	1
44	107.11.44	Kupplungshebel kompl.	1	1
45	107.11.45	Gummimuffe	1	1
46	107.11.46	Stahlseil f. Kupplung 3 φ × 2120	1	1
47	107.11.47	Hülle z. 46 3 φ × 1930	1	1
48	107.11.48	Löt nipple z. 46	1	1
49	107.11.49	Stahlseil f. Gaszug 1,5 φ × 2120	-	1
50	107.11.50	Hülle z. 49 1,5 φ × 2000	-	1
52	107.11.52	Einstellschraube M 10 × 50	3	3
53	107.11.53	Mutter z. 52	3	3

Baugruppe: 11

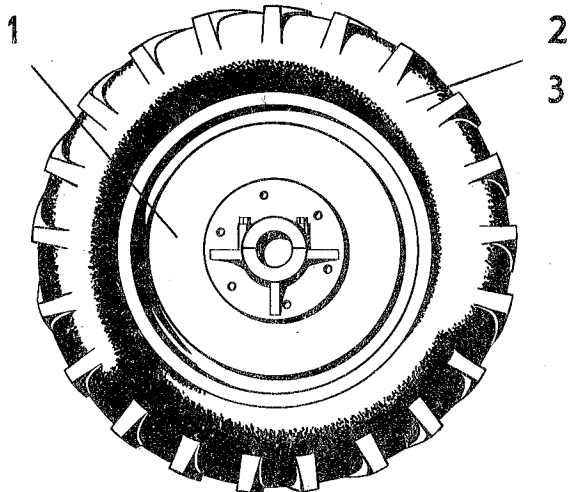
Fortsetzung

Pos.- Nr.	Teil-Nr.	Benennung	Stückzahl	
			a	b
54	107.11.54	Rückholfeder	2	2
55	107.11.55	Hülse z. 54 (Präz. Stahlrohr 10 × 0,5 × 100	}	2
57	107.11.57	Schaltgabel DIN 2391)		
58	107.11.58	Bolzen 8 ϕ × 35	1	1
59	107.11.59	Splint 2 ϕ × 15 DIN 94	5	5
60	107.11.60	Haltewinkel f. Kupplungszug	-	1
61	107.11.61	Sechskantschraube M 8 × 25	2	2
62	107.11.62	Löt nipple 3/ 1,5 ϕ × 6 f. Gaszug	1	2
63	107.11.63	Schaltstange	2	2
64	107.11.64	Schaltstange	1	1
65	107.11.65	Kugelgriff	1	1
66	107.11.66	Scheibe	2	2
67	107.11.67	Querstange 6 ϕ × 350	1	1
68	107.11.68	Vorsteckstift	1	1
69	107.11.69	Mittelstück	1	1
70	107.11.70	Federhülse	2	2
71	107.11.71	Traverse	1	1
72	107.11.72	Spindel	1	1
73	107.11.73	Flache Sechskantmutter M 10 DIN 439	2	2
75	107.11.75	Zugstange	2	2
76	107.11.76	Schraubenfeder	2	2
77	107.11.77	Pendelscheibe	2	2
78	107.11.78	Bügel	1	1
79	107.11.79	Kappe z. 50	2	2
80	107.11.80	Kette mit Ring	1	1
81	107.11.81	Haltewinkel	1	-
82	107.11.82	Zugstange für Höhenverstellung	1	1
83	107.11.83	Schaltknopf	3	3
84	107.11.84	Stahlseil für Brennstoffregler 1,5 ϕ	1	-
85	107.11.85	Hülle für 84 1,5 ϕ	1	-
86	107.11.86	Seilklemme kompl.	1	-
87	107.11.87	Nippelaufnahme	4	4
88	107.11.88	Löt nipple für Bremszug	4	4
89	107.11.89	Kappe	2	2

a) Type: 107 D (Motor: Sachs Diesel 500)

b) Type: 107 O (Motor: Stamo 360)

Baugruppe 12



Baugruppe: 12

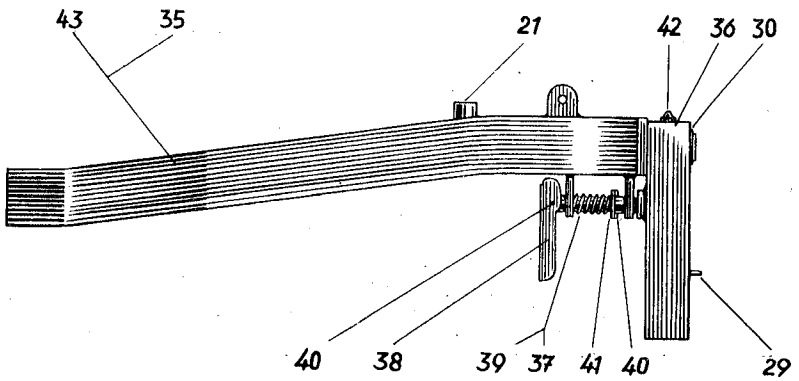
LaufRad

Pos.- Nr.	Teil-Nr.	Benennung	Stückzahl	
			a	b
1	107.12.01	Radkörper Vollscheibe, Tiefbett, Felgenreöße 5,00 F × 20 für Reifengröße 6,50 × 20 AS Bohrung 161, Lochkreis ϕ 205 6 Loch Einpreßtiefe 46	2	2
2	107.12.02	Ackerluftreifen 6,50 × 20 AS Profil T 4	2	2
3	107.12.03	Luftschlauch 6,50 × 20 AS	2	2

a) Type: 107 D (Motor: Sachs Diesel 500)

b) Type: 107 O (Motor: Stamo 360)

Baugruppe 13



Baugruppe: 13

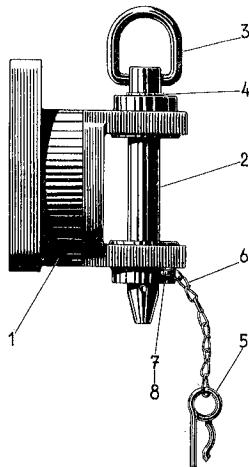
Stoßstange

Pos.- Nr.	Teil-Nr.	Benennung	Stückzahl	
			a	b
21	107.13.21	Büchse 25/14 $\phi \times 25$	2	2
29	107.13.29	Vorsteckklammer	1	1
30	107.13.30	Seegering A 30 $\times 1,5$	1	1
35	107.13.35	Rahmen	1	-
36	107.13.36	Stützradhalter	1	-
37	107.13.37	Bolzen	1	1
38	107.13.38	Hebel	1	1
39	107.13.39	Schraubenfeder	1	1
40	107.13.40	Knebelkerbstift 5 \times 25 DIN 1475	2	2
41	107.13.41	Scheibe 17 DIN 1441	1	1
42	107.13.42	Ölschmiernippel R $\frac{1}{8}$ "	1	1
43	107.13.43	Rahmen	-	1

a) Type: 107 D (Motor: Sachs Diesel 500)

b) Type: 107 O (Motor: Stamo 360)

Baugruppe 14



Baugruppe: 14

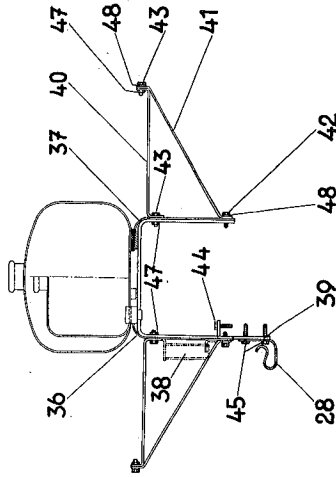
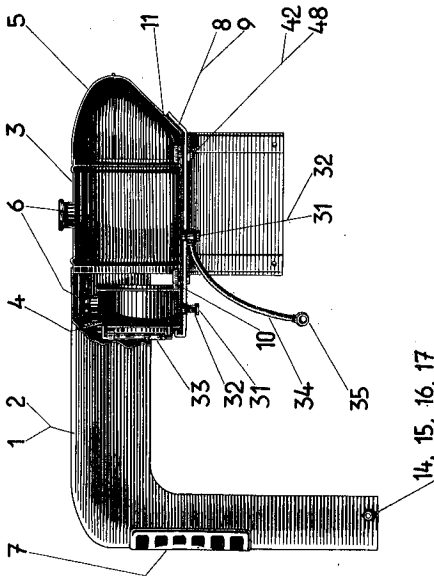
Anhängavorrichtung

Pos.- Nr.	Teil-Nr.	Benennung	Stückzahl	
			a	b
1	107.14.01	Anhängestück	1	1
2	107.14.02	Bolzen	1	1
3	107.14.03	Bügel	1	1
4	107.14.04	Seegerring A 30 × 1,5	1	1
5	107.14.05	Vorsteckklammer	1	1
6	107.14.06	Kette m. Ring	1	1
7	107.14.07	Sechskantschraube M 6 × 15 DIN 931	1	1
8	107.14.08	Zahnscheibe J 6, 4 DIN 6797	1	1

a) Type: 107 D (Motor: Sachs Diesel 500)

b) Type: 107 O (Motor: Stamo 360)

Baugruppe 15



Baugruppe: 15

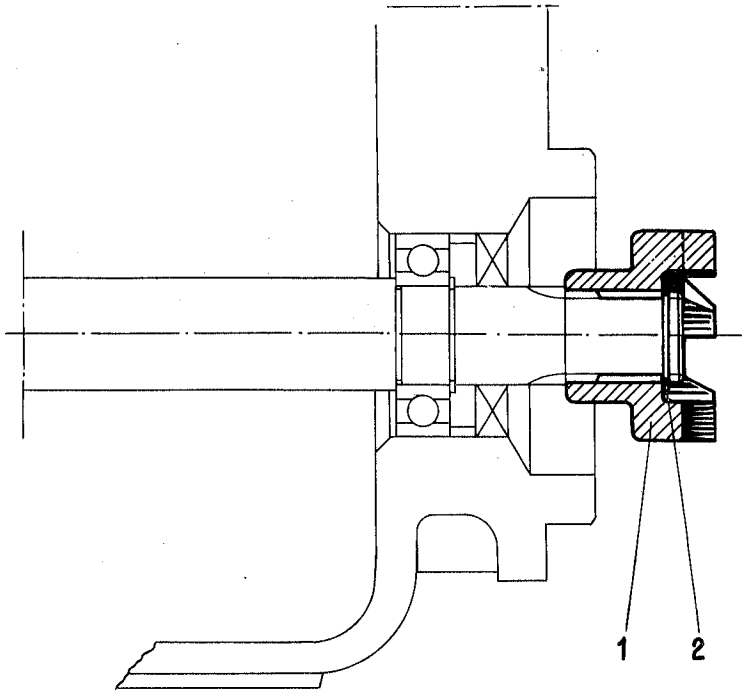
Verkleidung und Treibstoffbehälter

Pos.- Nr.	Teil-Nr.	Benennung	Stückzahl	
			a	b
1	107.15.01	Haube	1	-
2	107.15.02	Haube	-	1
3	107.15.03	Treibstoffbehälter	1	1
4	107.15.04	Schmierölbehälter	1	-
5	107.15.05	Werkzeugkasten kompl.	1	1
6	107.15.06	Tankverschluss	2	2
7	107.15.07	Firmenzeichen entfällt bei Ausf. a mit Lichtmaschine }	1	1
8	107.15.08	Gestell	1	-
9	107.15.09	Gestell	-	1
10	107.15.10	Spannplatte vorn	2	-
11	107.15.11	Spannplatte hinten	2	2
14	107.15.14	Bolzen	2	2
15	107.15.15	Zylinderkerbstift 4 × 25	2	2
16	107.15.16	Mutter M 10	2	2
17	107.15.17	Schraubenfeder	2	2
28	107.15.28	Halfeklammer für Andrehkurbel	1	-
30	107.15.30	Bellage	-	1
31	107.15.31	Hohlschraube M 14 × 1,5 DIN 7623	2	-
32	107.15.32	Dichtung z. Teil 31	4	-
33	107.15.33	Ölstandrohr 5 φ × 9 φ	1	-
34	107.15.34	Kraftstoffleitung 7 φ × 11 φ (v. Behälter z. Filter) }	1	-
35	107.15.35	Ringschlauchnippel 8 × 14 × 9,5 DIN 7622	2	-
36	107.15.36	Seitenblech rechts	1	1
37	107.15.37	Seitenblech links	1	1
38	107.15.38	Einsteckbüchse	1	1
39	107.15.39	Federhalter	1	1
40	107.15.40	Lampenhalter	2	2
41	107.15.41	Strebe	2	2
42	107.15.42	Sechskantschraube M 8 × 25 DIN 558	8	6
43	107.15.43	Sechskantschraube M 8 × 20 DIN 558	6	6
44	107.15.44	Sechskantschraube M 8 × 35 DIN 558	2	2
45	107.15.45	Sechskantschraube M 6 × 10 DIN 931	2	2
46	107.15.46	Halbrundniete 3 × 4 DIN 660 z. Typenschild }	4	4
47	107.15.47	Sechskantmutter M 8 DIN 555	6	6
48	107.15.48	Zahnscheibe J 8,4 DIN 6797	10	10

a) Type: 107 D (Motor: Sachs Diesel 500)

b) Type: 107 O (Motor: Stamo 360)

Baugruppe 19



Baugruppe: 19

Zapfwellenkupplung

Pos.- Nr.	Teil-Nr.	Benennung	Stückzahl	
			a	b
1	107.10.01	Klauenring	1	1
2	107.19.02	Seegerring A 28 × 1,5 DIN 471	1	1

a) Type: 107 D (Motor: Sachs Diesel 500)

b) Type: 107 O (Motor: Stamo 360)